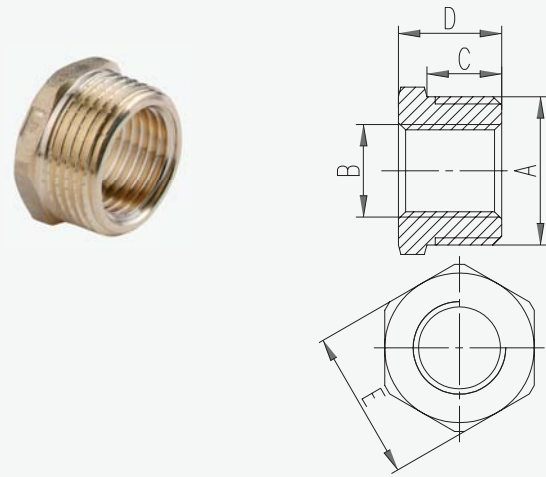
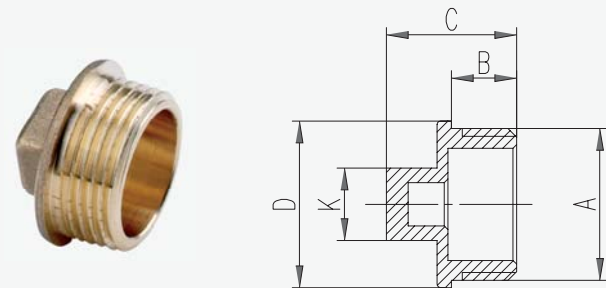


Reductie
Редукция
Переход



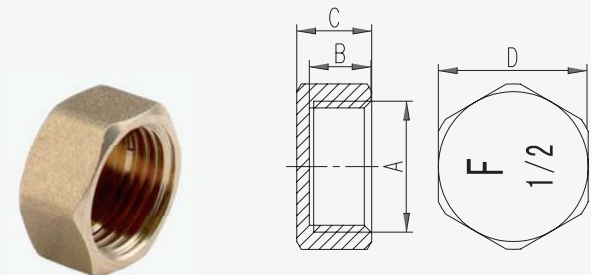
simbol/символ	A	B	C[mm]	D[mm]	E[mm]
R01Z	G1/2	G1/4	10,5	14,5	21
R02Z	G1/2	G3/8	10,5	14,5	21
R03Z	G3/4	G1/2	11	16	26,5
R06Z	G1	G1/2	12	17,5	35
R04Z	G1	G3/4	12	17,5	35
R05Z	G1 1/4	G1	14	19,5	42
R09Z	G1 1/4	G3/4	14	19,5	42
R07Z	G1 1/2	G1	15	20,5	48,5
R08Z	G1 1/2	G1 1/4	15	20,5	48,5
R10Z	G2	G1	19	25,5	60
R11Z	G2	G1 1/4	19	25,5	60
R12Z	G2	G1 1/2	19	25,5	60

Dop de asturare
Тапа за колектор
Пробка



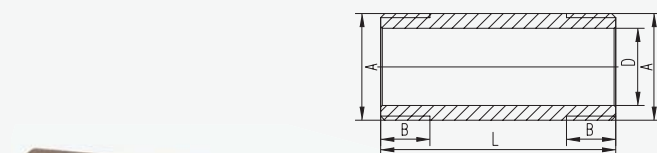
simbol/символ	A	B[mm]	C[mm]	Dø[mm]	K[mm]
KOR3Z	G1/2	9	18	23	10
KOR4Z	G3/4	11	20	30	13
KOR5Z	G1	11,5	21,5	37	16
KOR6Z	G1 1/4	12,5	25,5	45	22
KOR7Z	G1 1/2	13	28,5	52	23
KOR8Z	G2	17	34,5	63	30

Obturator
Капа за колектор
Заглушка



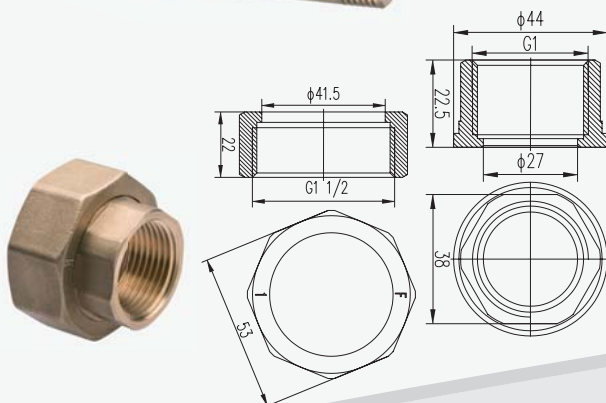
simbol/символ	A	B[mm]	C[mm]	D [mm]
ZAS2Z	G1/2	10	12	24
ZAS3Z	G3/4	11,5	13,5	30
ZAS4Z	G1	13	15	36
ZAS5Z	G1 1/4	13	15	45,5
ZAS6Z	G1 1/2	13,5	16	52
ZAS7Z	G2	16,5	19	63,5

Stut de racordare din alama
Месингов удължител ММ
Штуцер латунный



simbol/символ	A	B[mm]	L[mm]	D[mm]
KRI07Z	G1	15	107	25
KRI65Z	G1	15	165	25

Semiolandez pentru pompa
Холендър Ж и гайка за помпа
Полумуфта латунная для насоса



simbol - символ
SG18



**NOU • НОВО
НОВИНКА**

**RACORDURI
DIN ALAMA**

**МЕСИНГОВИ
СЪЕДИНИТЕЛИ**

**МУФТЫ
ЛАТУННЫЕ**



- Racorduri executate din alama de cea mai inalta calitate CW617N conform normei PN-EN 12164
- Executarea precisa si robusta a corpului
- Filetarea adecvata care inlesneste intrarea unui racord in celalalt
- Zimtuirea filetelor care previne alunecarea etansarii in timpul montarii
- Diametre pana la 2"
- Marcarea racordurilor cu semnul „F” si marimea bine vizibila

- Съединители изработени от най-висококачествен месинг CW617N wg. PN-EN 12164
- Прецизно и солидно качество на корпуса
- Подходящо фасетиран край на резбата, улесняващ завинтането на съединителите
- Назъбване на резбата, което предотвратява изплъзването на уплътнението по време на завинтане
- Диаметър до 2"
- Обозначение съединителя на видно място с буквата "F" и размера

- Муфты изготовлены из латуни высочайшего качества CW617N, в соответствии с PN-EN 12164
- Высокая точность изготовления корпуса
- Соответствующая кантовка винтовой резьбы, которая облегчает вкручивание одной муфты в другую
- Накатка винтовой резьбы противодействует соскальзыванию уплотнения во время скручивания
- Диаметры до 2"
- Легко заметная маркировка муфт знаком „F” и размером

**CALITATE
INALTA EXECUTARE ROBUSTA**

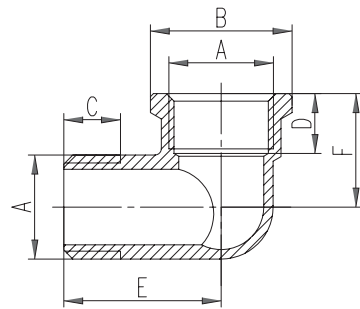
ВИСОКО КАЧЕСТВО СОЛИДНА ИЗРАБОТКА

ОТЛИЧНОЕ КАЧЕСТВО ВЫСОКАЯ ТОЧНОСТЬ ИЗГОТОВЛЕНИЯ

FERRO
GRUPA FERRO

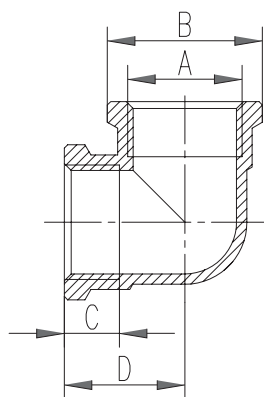
Ferro S.A.
proprietarul marcii Weberman
собственник на марката Weberman
владелец марки Weberman
ul. Przemysłowa 7, 32-050 Skawina
tel/тел: +48 12 25 62 100
fax/факс: +48 12 27 67 606
e-mail: info@ferro.pl
www.ferro.pl

Cot de teava exterior-interior
Коляно МЖ
Угольник гайка-штулка



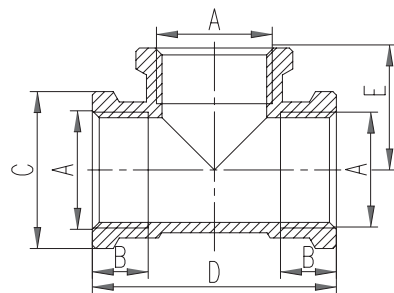
simbol/символ	A	Bo[mm]	C[mm]	D[mm]	E[mm]	F[mm]
K09Z	G3/8	22,5	9	8,5	24,5	17
K12Z	G1/2	27	10,5	11	29	22
K10Z	G3/4	34	12,5	13	33,5	28
K11Z	G1	40	13	14	38	32
K13Z	G1 1/4	49	15	15	45	37
K14Z	G1 1/2	55	16	16	48	40
K15Z	G2	68	19	20	62	52

Cot de teava exterior-exterior
Коляно ЖЖ
Угольник гайка-гайка



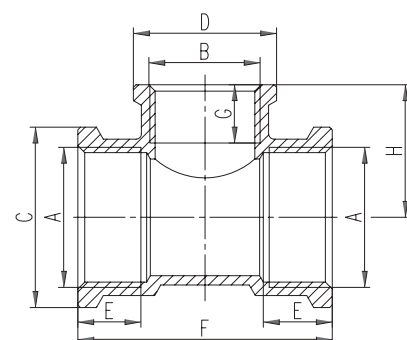
simbol/символ	A	Bo[mm]	C[mm]	D [mm]
K02Z	G3/8	22,5	8,5	17,5
K03Z	G1/2	27	11	22
K04Z	G3/4	34	13,5	28
K05Z	G1	40	14	32
K06Z	G1 1/4	49	16	38
K07Z	G1 1/2	55	16	40,5
K08Z	G2	68	20	51

Teava cu bifurcatie
Тройник
Тройник



simbol/символ	A	B[mm]	Co[mm]	D[mm]	E[mm]
T01Z	G3/8	8,5	22,5	35	17,5
T02Z	G1/2	11	27	44	22
T03Z	G3/4	13,5	34	56	28
T04Z	G1	14	40	64	32
T05Z	G1 1/4	16	49	76	38
T06Z	G1 1/2	16	55	81	40,5
T07Z	G2	20	68	102	51

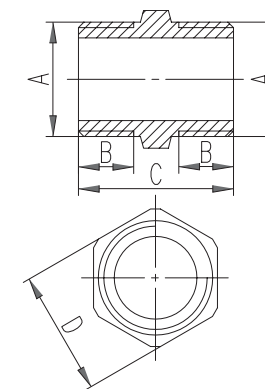
Teava cu bifurcatie exteriora de reductie
Тройник Ж редукция
Тройник гайка редукционный



simbol/символ	A	B	Co[mm]	D	E[mm]	F[mm]	G[mm]	H[mm]
T08Z	G3/4	G1/2	34	27	13	28	11	25
T09Z	G1	G1/2	40	27	14	52	11	27,5
T10Z	G1	G3/4	40	34	14	57	13,5	30

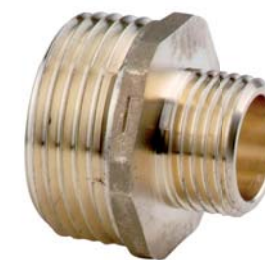
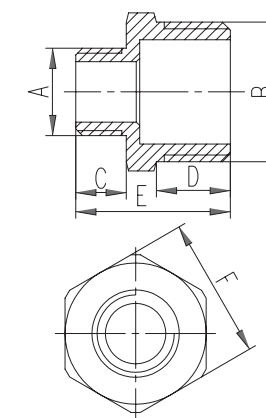
Niplu
Двоен нипел
Ниппель

simbol/символ	A	Bo[mm]	C[mm]	D [mm]
N02Z	G3/8	9	22,5	18
N03Z	G1/2	10,5	25,5	23
N04Z	G3/4	12	29	28
N05Z	G1	13	31,5	35
N06Z	G1 1/4	15	35,5	44
N07Z	G1 1/2	16,5	39	50
N08Z	G2	19	45	62



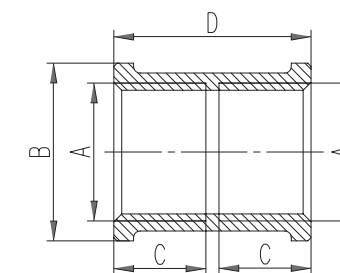
Niplu de reductie
Нипел редукция
Ниппель редукционный

simbol/символ	A	B	C[mm]	D[mm]	E[mm]	F[mm]
N09Z	G1/4	G1/2	7,5	11	23	21
N11Z	G3/8	G1/2	9	11	24,5	21
N10Z	G1/2	G3/4	11,5	12,5	29	26,5
N12Z	G1/2	G1	11,5	14	30	33,5
N13Z	G3/4	G1	12	14	31	33
N14Z	G3/4	G1 1/4	13	16	34,5	42
N15Z	G1	G1 1/4	13,5	16	35	42
N16Z	G1	G1 1/2	13	16,5	35	48,5
N17Z	G1 1/4	G1 1/2	16	16,5	38	48,5
N18Z	G1	G2	14	20	40	60
N19Z	G1 1/4	G2	16	20	40	60
N20Z	G1 1/2	G2	16,5	20	42,5	60



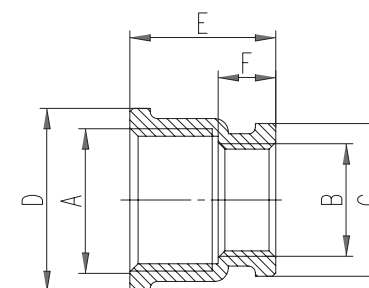
Mufa
Муфа
Муфта

simbol/символ	A	Bo[mm]	C[mm]	D [mm]
M02Z	G1/2	27	14	30
M03Z	G3/4	34	16	34
M04Z	G1	41	17	36
M05Z	G1 1/4	49,5	20	43
M06Z	G1 1/2	57	25	53
M07Z	G2	70	27	65



Mufa de reductie
Муфа редукция
Муфта редукционная

simbol/символ	A	B	Co[mm]	Do[mm]	E[mm]	F[mm]
M08Z	G1/2	G3/8	22,5	27	21,50	8,5
M09Z	G3/4	G1/2	27	34	26	11,5
M11Z	G1	G1/2	27	40	28	12
M10Z	G1	G3/4	34	40	29	13
M12Z	G1 1/4	G1	40	49	33	14,5
M13Z	G1 1/2	G1	40	56	33	13,5
M14Z	G1 1/2	G1 1/4	49	56	35	16,5
M15Z	G2	G1	40	70	37	14
M16Z	G2	G1 1/4	49	70	39	16
M17Z	G2	G1 1/2	55	70	40	17



NOU • НОВО
НОВИНКА

NOU • НОВО
НОВИНКА