

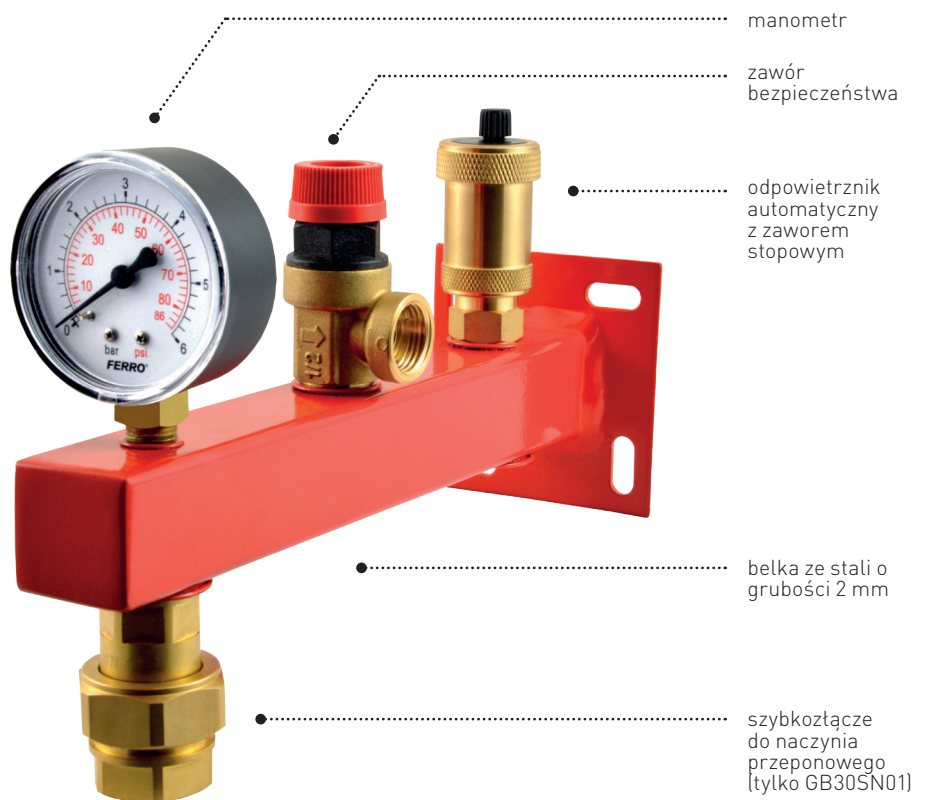
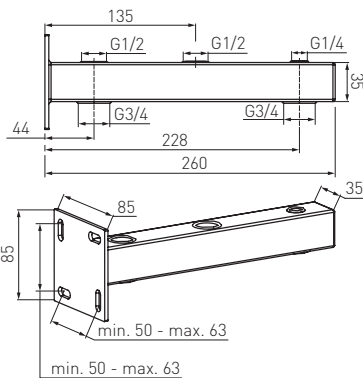
NOWOŚĆ

ARMATURA ZABEZPIECZAJĄCA

ZESTAWY GRUP BEZPIECZEŃSTWA

Zestaw grupy bezpieczeństwa stanowi kompletny układ zabezpieczający instalację przed niebezpiecznym wzrostem ciśnienia spowodowanym wzrostem temperatury wody w instalacji i jej rozszerzalnością cieplną.

- temperatura pracy: 95°C
- ciśnienie pracy do 6 bar
- maksymalna chwilowa temperatura wody: 110°C
- dla naczyń przeponowych o pojemności do 35 l i średnicy nie większej niż 320 mm
- zestaw do samodzielnego montażu



ZESTAW	KOD	ZAWÓR BEZPIECZEŃSTWA	MANOMETR
Zestaw grupy bezpieczeństwa 1.5 bar	GB15	1,5 bar	0-4 bar
Zestaw grupy bezpieczeństwa 2.5 bar	GB25	2,5 bar	0-4 bar
Zestaw grupy bezpieczeństwa 3 bar	GB30	3 bar	0-6 bar
Zestaw grupy bezpieczeństwa 3 bar z szybkozłączem	GB30SN01	3 bar	0-6 bar
Zestaw grupy bezpieczeństwa 6 bar	GB60	6 bar	0-10 bar



zawory bezpieczeństwa do instalacji c.o. oraz c.w.u.

- przyłącza GZ-GW 1/2"
- maksymalna temperatura pracy: 110°C
- maksymalne ciśnienie pracy: 10 bar

KOD	ZAWÓR	NASTAWA
Z1515MF	1/2"x1/2"	1,5 bar
Z1525MF	1/2"x1/2"	2,5 bar
Z1530MF	1/2"x1/2"	3 bar
Z1560MF	1/2"x1/2"	6 bar

015AS2



odpowietrznik automatyczny z zaworem stopowym 1/2"

- maksymalna temperatura pracy: 110°C
- maksymalne ciśnienie pracy: 10 bar
- mosiężny element zamykający w zaworze stopowym