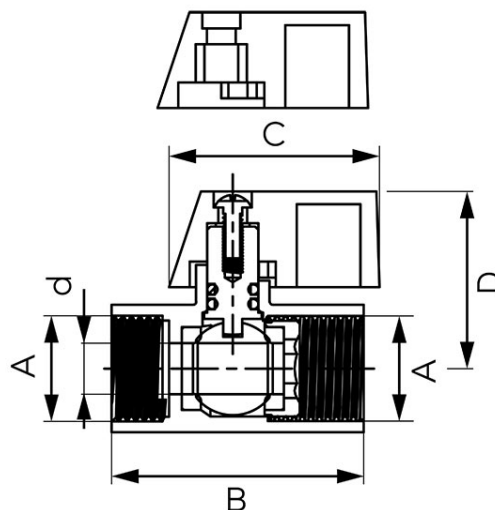
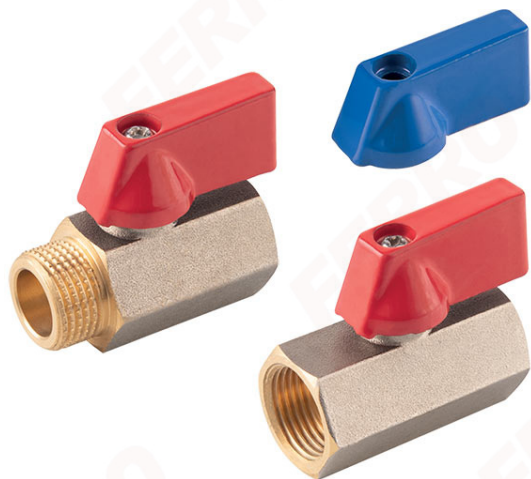


Kod: **KRN**

F-Comfort - Zawór kulowy mini

<https://www.ferro.pl/produkt-6142-KRN.html>

- gwarancja: 5 lat
- medium: woda
- w zestawie niebieski i czerwony uchwyt
- materiał korpusu i kuli: miedź
- materiał uszczelnień kuli: PTFE
- podwójne uszczelnienie trzpienia (2 szt. o-ring)
- uchwyt: metalowy motylek
- ciśnienie nominalne: 10 bar (PN10)
- maksymalna temperatura pracy: 100°C
- NICKEL FREE - powierzchnia zaworu mająca kontakt z wodą nie jest niklowana
- miedź CW617N-4MS - obniżona zawartość ołowiu oraz niklu

| Kod | DN | A | d [mm] | B [mm] | C [mm] | D [mm] | Kvs [m³/h] | Zawór | Opak. jedn. | Opak. zb. | Cena brutto [zł] |
|---------------|----|------|--------|--------|--------|--------|------------|-------------------|-------------|-----------|------------------|
| KRN1 | 10 | G1/2 | 10 | 47,2 | 33 | 29,8 | 4,68 | nakrętno-wkrętny | 20 | 240 | 23,80 |
| KRN2 | 10 | G1/2 | 10 | 47,2 | 33 | 29,8 | 4,68 | nakrętno-nakrętny | 20 | 160 | 23,80 |
| KRN10 | 8 | G3/8 | 8 | 41 | 33 | 28,3 | 2,85 | nakrętno-nakrętny | 10 | 120 | 21,28 |
| KRN101 | 8 | G3/8 | 8 | 41 | 33 | 28,3 | 2,85 | nakrętno-wkrętny | 10 | 120 | 19,86 |