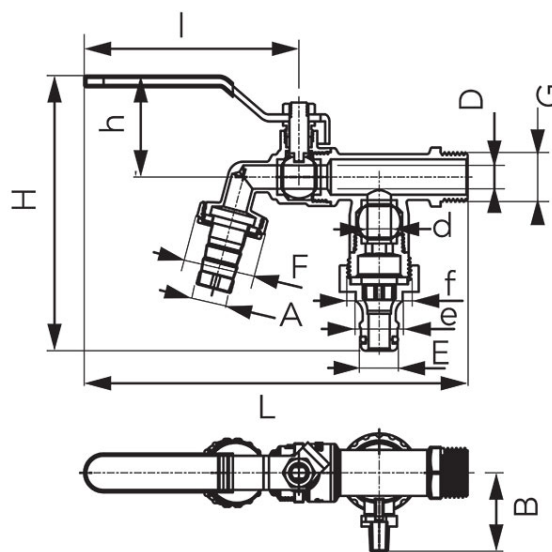


Kod: **KCD**

F-Comfort - Zawór kulowy czerpalny z dwoma przyłączami

<https://www.ferro.pl/produkt-6140-KCD.html>



- gwarancja: 5 lat
- medium: woda
- z dławikiem
- z metalową złączką do węża i końcówką do podłączenia węża z szybkozłączem
- uchwyt: metalowa dźwignia
- materiał korpusu i kuli: mosiądz
- materiał uszczelnień kuli i trzpienia: PTFE
- ciśnienie nominalne: 10 bar (PN10)
- maksymalna temperatura pracy: 65°C
- NICKEL FREE - powierzchnia zaworu mająca kontakt z wodą nie jest niklowana
- mosiądz CW617N-4MS - obniżona zawartość ołowiu oraz niklu

Kod	DN	G	D [mm]	d [mm]	L [mm]	I [mm]	H [mm]	h [mm]	B [mm]	A [mm]	E [mm]	e [mm]	F	f	Opak. jedn.	Opak. zb.	Cena brutto [zł]
KCD1	15	G1/2	10	10	163	90	117	43	33	15	15,5	19,8	G3/4	G3/4	8	32	53,75
KCD2	20	G3/4	10	10	164	90	118	43	33	19,5	15,5	19,8	G1	G1	6	24	62,73