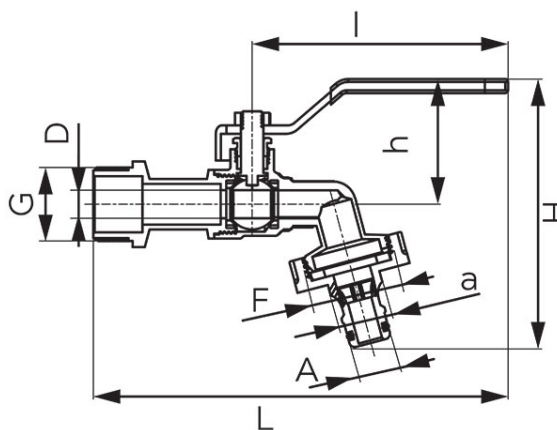
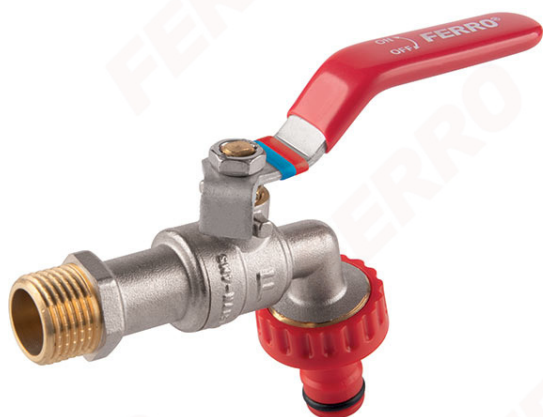


**Kod: KCPN**
**F-Comfort - Zawór kulowy czerpalny z plastikowym szybkozłączem**
<https://www.ferro.pl/produkt-6139-KCPN.html>


- gwarancja: 5 lat
- medium: woda
- z dławikiem
- z końcówką do podłączenia węża z szybkozłączem
- uchwyt: metalowa dźwignia
- materiał korpusu i kuli: mosiądz
- materiał uszczelnień kuli i trzpienia: PTFE
- ciśnienie nominalne: 10 bar (PN10)
- maksymalna temperatura pracy: 65°C
- NICKEL FREE - powierzchnia zaworu mająca kontakt z wodą nie jest niklowana
- mosiądz CW617N-4MS - obniżona zawartość ołowiu oraz niklu

Kod	DN	G	D [mm]	L [mm]	I [mm]	H [mm]	h [mm]	A [mm]	a [mm]	F	Kvs [m³/h]	Opak. jedn.	Opak. zb.	Cena brutto [zł]
KCPN1	15	G1/2	10	144	90	94	43	15,5	19,8	G3/4	2,50	15	60	32,47
KCPN2	20	G3/4	10	148	90	97	43	15,5	19,8	G1	2,50	10	60	46,74