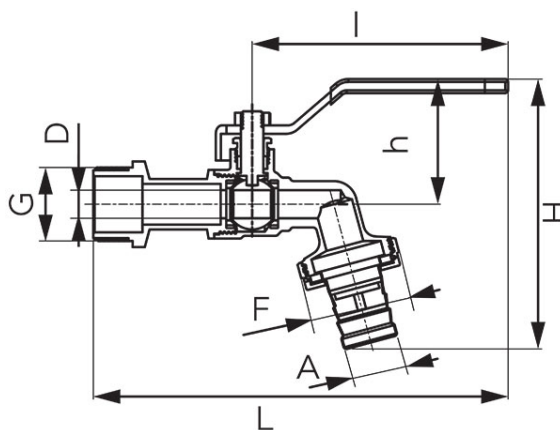
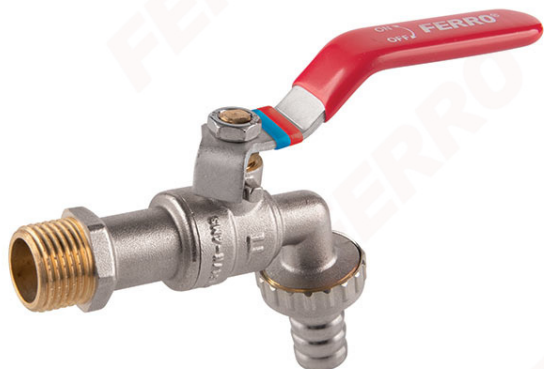


Kod: KCN
F-Comfort - Zawór kulowy czerpalny z metalową złączką
<https://www.ferro.pl/produkt-6138-KCN.html>


- gwarancja: 5 lat
- medium: woda
- z dławikiem
- z metalową złączką do węża
- uchwyt: metalowa dźwignia
- materiał korpusu i kuli: mosiądz
- materiał uszczelnień kuli i trzpienia: PTFE
- ciśnienie nominalne: 10 bar (PN10)
- maksymalna temperatura pracy: 100°C
- NICKEL FREE - powierzchnia zaworu mająca kontakt z wodą nie jest niklowana
- mosiądz CW617N-4MS - obniżona zawartość ołowiu oraz niklu

Kod	DN	G	D [mm]	L [mm]	I [mm]	H [mm]	h [mm]	A [mm]	F	Kvs [m³/h]	Opak. jedn.	Opak. zb.	Cena brutto [zł]
KCN10	10	G3/8	9	142	90	90	41	15	G3/4	0,65	20	80	25,34
KCN1	15	G1/2	10	144	90	92	43	15	G3/4	0,79	15	60	28,17
KCN2	20	G3/4	10	148	90	95	43	19,5	G1	0,86	10	60	40,47
KCN3	25	G1	16	182	112	119	55	27	G1 1/4	2,59	5	30	61,50