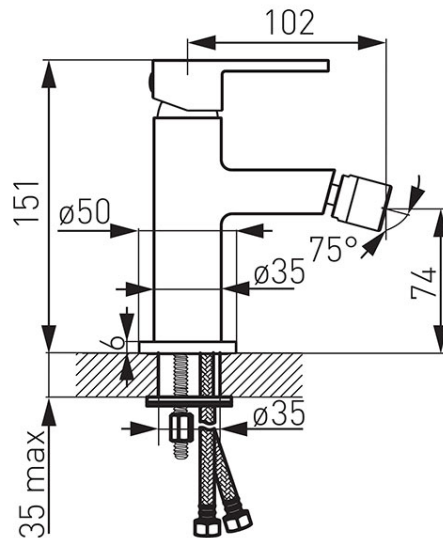


Kod: BZI6

Zicco - bateria bidetowa stojąca

<https://www.ferro.pl/produkt-5758-BZI6.html>Cena brutto: **300,12zł**Opakowanie jednostkowe: **1, z kodem kreskowym umożliwiające sprzedaż detaliczną**Opakowanie zbiorcze: **12**

- regulator ceramiczny
- montaż jednootworowy
- automatyczny korek spustowy G5/4
- regulator strumienia M24x1 z przegubem kulowym
- przyłącza elastyczne G3/8 - M10x1
- chrom