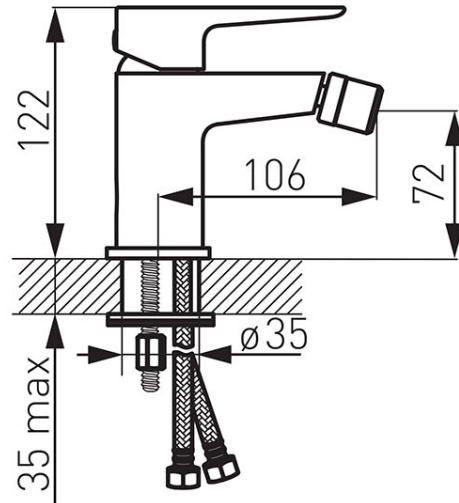


Kod: BDR6

Adore White/Chrome - bateria bidetowa stojąca

<https://www.ferro.pl/produkt-5745-BDR6.html>Cena brutto: **485,85zł**Opakowanie jednostkowe: **1, z kodem kreskowym umożliwiające sprzedaż detaliczną**Opakowanie zbiorcze: **8**

- regulator ceramiczny
- montaż jednootworowy
- automatyczny metalowy korek spustowy G5/4
- perlator M24x1 z przegubem kulowym
- przyłącza elastyczne G3/8 - M10x1
- biały-chrom