

**Kod: BBO4N-LB**

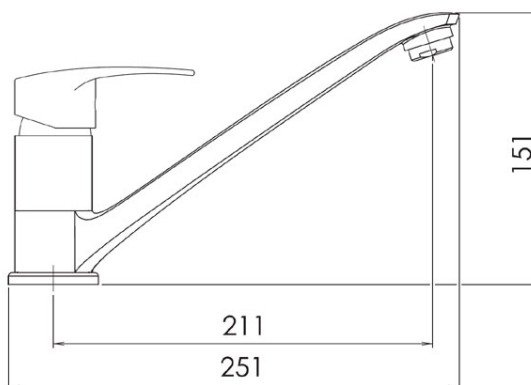
Brado bateria zlewozmywakowa stojąca jednouchwytowa

<https://www.ferro.pl/produkt-4621-BBO4NLB.html>

Cena brutto: **559,65zł**

Opakowanie jednostkowe: **1, z kodem kreskowym umożliwiające sprzedaż detaliczną**

Opakowanie zbiorcze: **12**



- regulator ceramiczny
- perlator M24x1
- system łatwego usuwania kamienia wapiennego FerroEasyClean
- montaż jednootworowy
- przyłącza elastyczne G3/8 - M10x1
- zestaw montażowy
- wykończenie: chrom
- typ strumienia: linearny - napowietrzony
- maksymalny przepływ dla ciśnienia dynamicznego
  - 1,5 bar (21 psi) -> 2,7 l/min (0,71 gpm US)
  - 3,0 bar (43 psi) -> 2,9 l/min (0,77 gpm US)
  - 4,14 bar (60 psi) -> 3,3 l/min (0,87 gpm US)