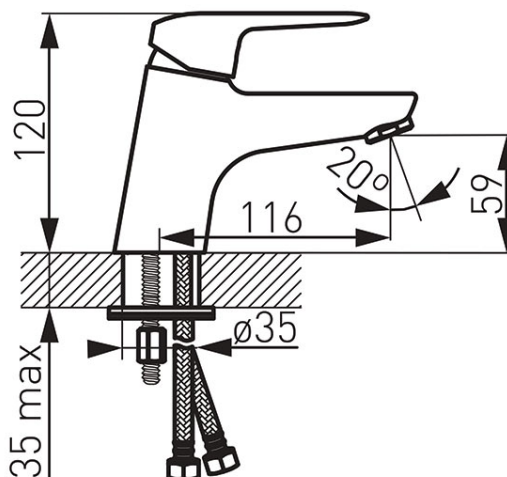


**Kod: BDJ2-LB**

Dijon bateria umywalkowa stojąca

<https://www.ferro.pl/produkt-4616-BDJ2LB.html>Cena brutto: **337,02zł**Opakowanie jednostkowe: **1, z kodem kreskowym umożliwiające sprzedaż detaliczną**Opakowanie zbiorcze: **12**

- regulator ceramiczny
- montaż jednootworowy
- automatyczny korek spustowy G5/4
- regulator strumienia M24x1
- przyłącza elastyczne G3/8 - M10x1
- chrom
- typ strumienia: linearny - napowietrzony
- maksymalny przepływ dla ciśnienia dynamicznego
  - 1,5 bar (21 psi) -> 2,3 l/min (0,61 gpm US)
  - 3,0 bar (43 psi) -> 2,6 l/min (0,69 gpm US)
  - 4,14 bar (60 psi) -> 3,0 l/min (0,79 gpm US)