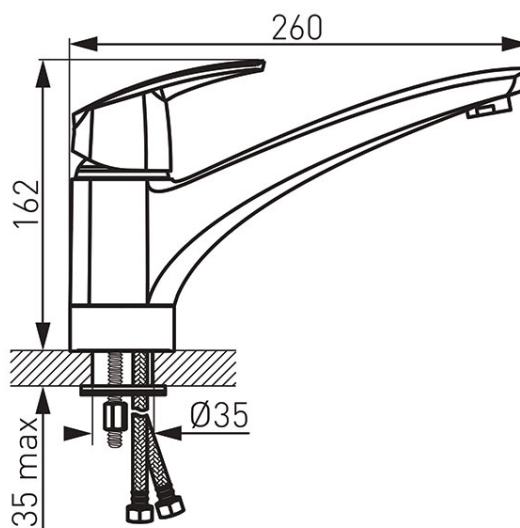


**Kod: 56091.0-LB**

Metalia 56 bateria zlewozmywakowa stojąca

<https://www.ferro.pl/produkt-4613-560910LB.html>Cena brutto: **902,82zł**Opakowanie jednostkowe: **1, z kodem kreskowym umożliwiające sprzedaż detaliczną**Opakowanie zbiorcze: **8**

- regulator ceramiczny FerroClick z systemem kontroli ciepłej wody
- montaż jednootworowy
- regulator strumienia M24x1
- obrotowa wylewka
- przyłącza elastyczne G3/8 - M10x1
- chrom
- typ strumienia: linearny - napowietrzony
- maksymalny przepływ dla ciśnienia dynamicznego
  - 1,5 bar (21 psi) -> 2,8 l/min (0,74 gpm US)
  - 3,0 bar (43 psi) -> 2,9 l/min (0,77 gpm US)
  - 4,14 bar (60 psi) -> 3,15 l/min (0,83 gpm US)