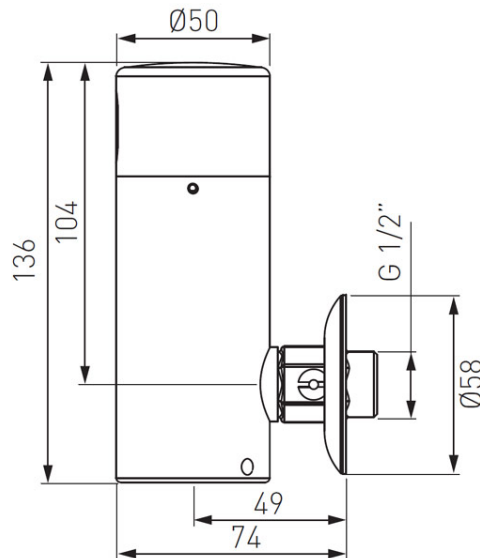


**Kod: BBB211**

Zephyr Sensor - bezdotykowy zawór pisuarowy

<https://www.ferro.pl/produkt-4608-BBB211.html>Cena brutto: **2 360,37zł**Opakowanie jednostkowe: **1, z kodem kreskowym umożliwiające sprzedaż detaliczną**

- zasilanie: bateria 9V
- przyłącze do instalacji wodnej: 1 x 1/2" GZ
- dopuszczalne ciśnienie pracy: 1,0 bar - 8,0 bar (14,5-116 PSI)
- automatyczne spłukiwanie: 1 x 24 h
- fabrycznie ustawiony zasięg czujnika: 600 mm
- zasięg czujnika: regulowany w zakresie 80 - 300 mm
- fabrycznie ustawiony czas spłukiwania: 6 sekund
- fabrycznie ustawiony wypływ wody: ~1,0 l/cykl (dla ciśnienia dynamicznego 1 bar)
- wykończenie: chrom
- regulacja ustawień: za pomocą pilota RC01