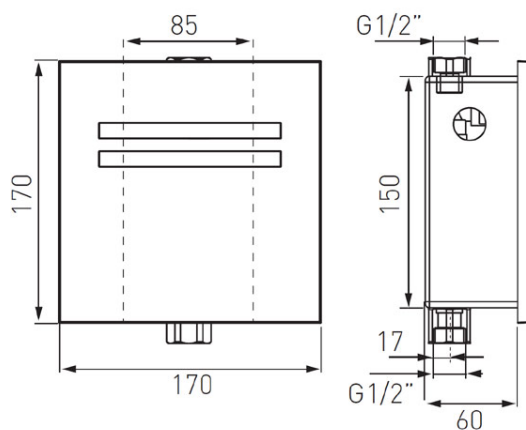


**Kod: BBB201**

Zephyr Sensor - bezdotykowy podtynkowy zawór pisuarowy

<https://www.ferro.pl/produkt-4607-BBB201.html>Cena brutto: **2 217,69zł**Opakowanie jednostkowe: **1, z kodem kreskowym umożliwiające sprzedaż detaliczną**

- zasilanie: bateria 9V
- przyłącze do instalacji wodnej: 2 x 1/2" GW (wlot i wylot)
- dopuszczalne ciśnienie pracy: 0,5 bar - 8,0 bar (7-116 PSI)
- automatyczne spłukiwanie: 1 x 24 h
- fabrycznie ustawiony zasięg czujnika: 600 mm
- fabrycznie ustawiony czas spłukiwania: 6 sekund
- fabrycznie ustawiony wypływ wody: ~1,0 l/cykl (dla ciśnienia dynamicznego 1 bar)
- czas spłukiwania: regulowany w zakresie 3 - 20 sekund
- wykończenie: satyna
- regulacja ustawień: za pomocą pilota RC01