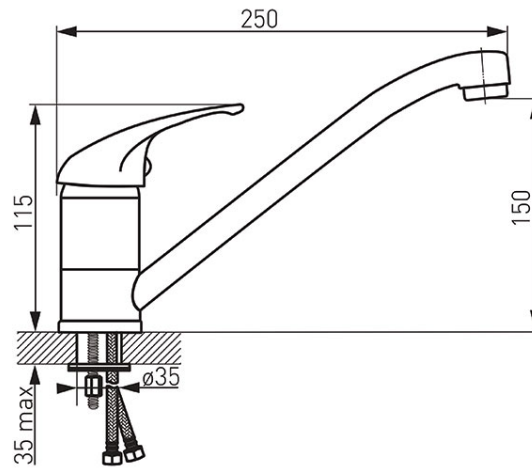


**Kod: 55092.0**

Bateria zlewozmywakowa stojąca do bezciśnieniowych, przepływowych podgrzewaczy wody

<https://www.ferro.pl/produkt-4296-550920.html>Cena brutto: **554,73zł**Opakowanie jednostkowe: **1, z kodem kreskowym umożliwiające sprzedaż detaliczną**Opakowanie zbiorcze: **20**

- do bezciśnieniowych, przepływowych podgrzewaczy wody
- regulator ceramiczny
- montaż jednootworowy
- regulator strumienia M24x1
- obrotowa wylewka
- przyłącza elastyczne G3/8 - M10x1
- chrom