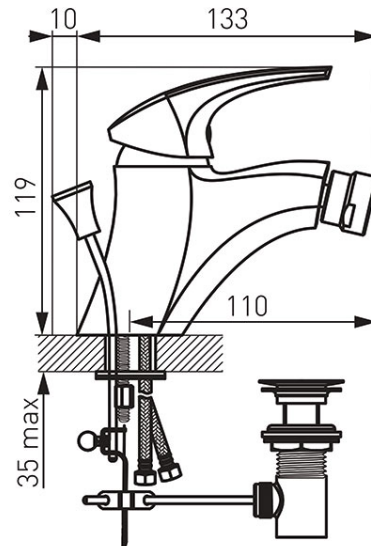


**Kod: 57011.0**

Bateria bidetowa stojąca Metalia 57

<https://www.ferro.pl/produkt-4069-570110.html>Cena brutto: **532,59zł**Opakowanie jednostkowe: **1, z kodem kreskowym umożliwiające sprzedaż detaliczną**Opakowanie zbiorcze: **20**

- **Gwarancja: 7 lat**
- regulator ceramiczny
- montaż jednootworowy
- automatyczny korek spustowy G5/4
- regulator strumienia M24x1 z przegubem kulowym
- przyłącza elastyczne G3/8 - M10x1
- chrom