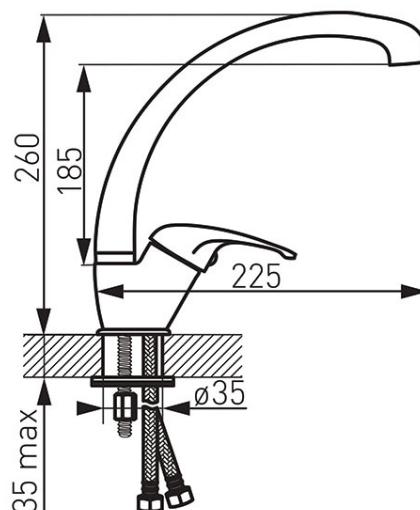


Kod: 92014.0

Bateria zlewozmywakowa stojąca - asymetryczna Titania Iris

<https://www.ferro.pl/produkt-3888-920140.html>Cena brutto: **365,31zł**Opakowanie jednostkowe: **1, z kodem kreskowym umożliwiające sprzedaż detaliczną**Opakowanie zbiorcze: **20**

- regulator ceramiczny
- montaż jednootworowy
- regulator strumienia M24x1
- obrotowa wylewka
- przyłącza elastyczne G3/8 - M10x1
- chrom