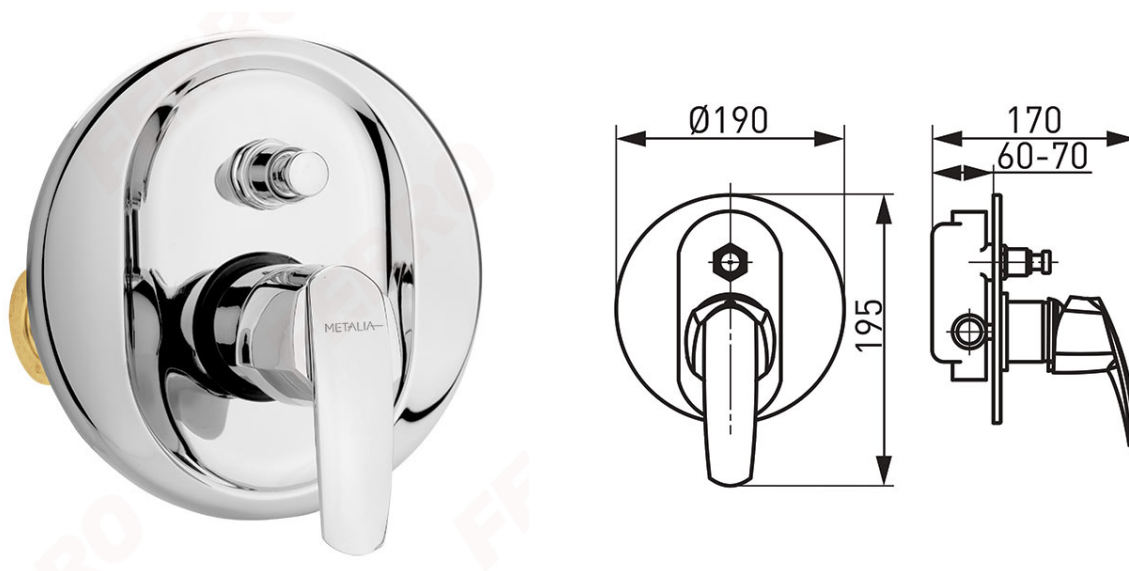


Kod: 56050R.0

Bateria wannowo-natryskowa podtynkowa Metalia 56

<https://www.ferro.pl/produkt-3868-56050R0.html>Cena brutto: **917,58zł**Opakowanie jednostkowe: **1, z kodem kreskowym umożliwiające sprzedaż detaliczną**Opakowanie zbiorcze: **15**

- **Gwarancja: 7 lat**
- 2-funkcyjna
- zestaw elementów wewnętrznych i natynkowych
- montaż ścienny
- automatyczny przełącznik wanna/natrysk z blokadą
- regulator ceramiczny FerroClick z systemem kontroli ciepłej wody
- przyłącze G1/2
- wyprowadzenie natrysku G1/2
- chrom