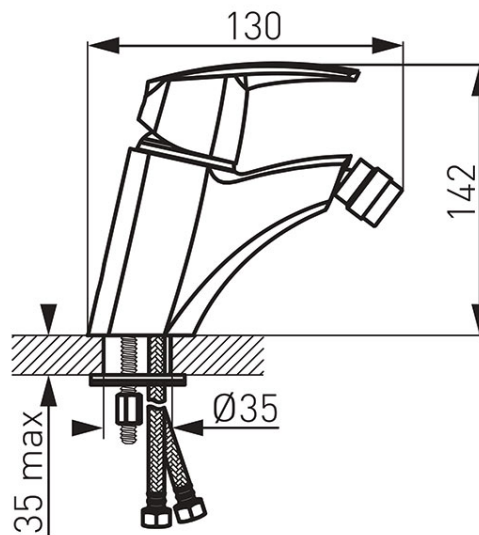


Kod: 56011.0

Bateria bidetowa stojąca Metalia 56

<https://www.ferro.pl/produkt-3865-560110.html>Cena brutto: **601,47zł**Opakowanie jednostkowe: **1, z kodem kreskowym umożliwiające sprzedaż detaliczną**Opakowanie zbiorcze: **8**

- **Gwarancja: 7 lat**
- regulator ceramiczny FerroClick z systemem kontroli ciepłej wody
- montaż jednootworowy
- automatyczny korek spustowy metalowy G5/4
- regulator strumienia M24x1 z przegubem kulowym
- przyłącza elastyczne G3/8 - M10x1
- chrom