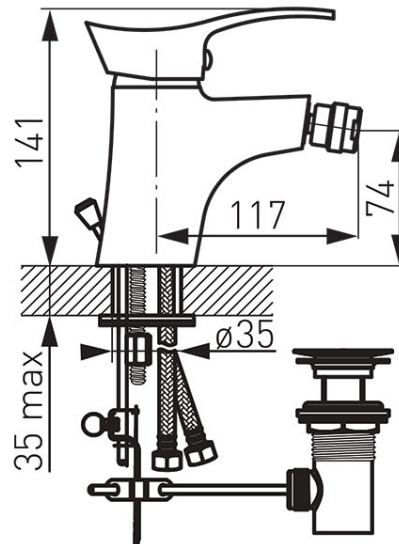


**Kod: BTP6**

Bateria bidetowa stojąca Padwa

<https://www.ferro.pl/produkt-38-BTP6.html>Cena brutto: **457,56zł**Opakowanie jednostkowe: **1, z kodem kreskowym umożliwiające sprzedaż detaliczną**Opakowanie zbiorcze: **12**

- regulator ceramiczny
- montaż jednootworowy
- automatyczny korek spustowy metalowy G5/4
- regulator strumienia M24x1 z przegubem kulowym
- przyłącza elastyczne G3/8 - M10x1
- chrom