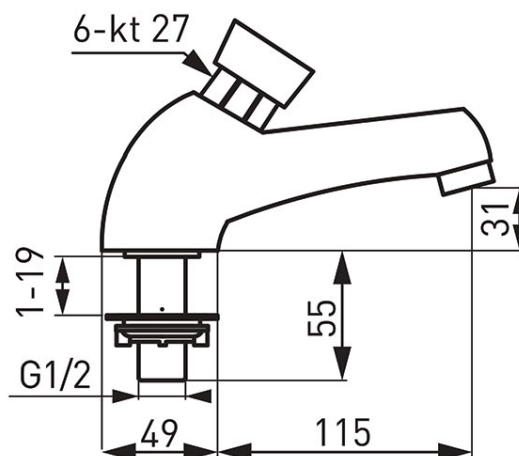


**Kod: Z200**

Press - zawór samoczynnie zamykany

<https://www.ferro.pl/produkt-2836-Z200.html>Cena brutto: **404,67zł**Opakowanie jednostkowe: **1, z kodem kreskowym umożliwiające sprzedaż detaliczną**Opakowanie zbiorcze: **24**

- montaż jednootworowy
- regulator strumienia M24x1
- przyłącza G1/2
- zakres ciśnienia dynamicznego zalecanego do prawidłowej pracy:  $(0,1 \text{ MPa} \leq P \leq 0,5 \text{ MPa})$
- maksymalne ciśnienie statyczne: 1 MPa (10 bar)
- temperatura wody/zalecana temperatura:  $\leq 90^\circ\text{C}/\leq 65^\circ\text{C}$
- przepływ przy ciśnieniu dynamicznym 0,3 MPa (3 bar): powyżej 6 l/min
- czas przepływu przy ciśnieniu dynamicznym 0,3 MPa (3 bar):  $15 \pm 5 \text{ s}$
- siła potrzebna do uruchomienia: około 12-14 N
- chrom