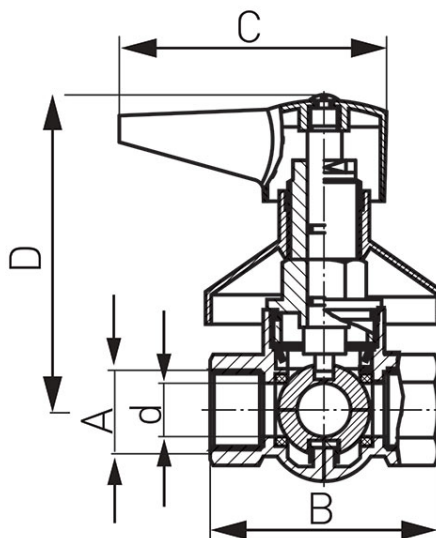




Kod: KPP

Zawór kulowy podtynkowy z dźwignią i rozetą

<https://www.ferro.pl/produkt-2192-KPP.html>

- Media: woda
- nakrętno-nakrętny
- NICKEL FREE 2018 - powierzchnia zaworu mająca kontakt z wodą nie jest niklowana
- z dźwignią i rozetą
- materiał korpusu i kuli: mosiądz
- materiał uszczelnień kuli: PTFE
- materiał uszczelnień trzpienia: NBR (2 szt. o-ring)
- ciśnienie nominalne: 1,6 MPa (16 bar)
- maksymalna temperatura pracy: 100°C

Kod	Rozmiar przyłączy	DN	d [mm]	A	B [mm]	C [mm]	D [mm]	Kvs m ³ /h			Cena brutto [zł]
KPP1D	1/2"	15	14	G1/2	58	70	82	7	4	48	95,94
KPP2D	3/4"	20	19	G3/4	66,8	70	87	14	4	36	111,93