

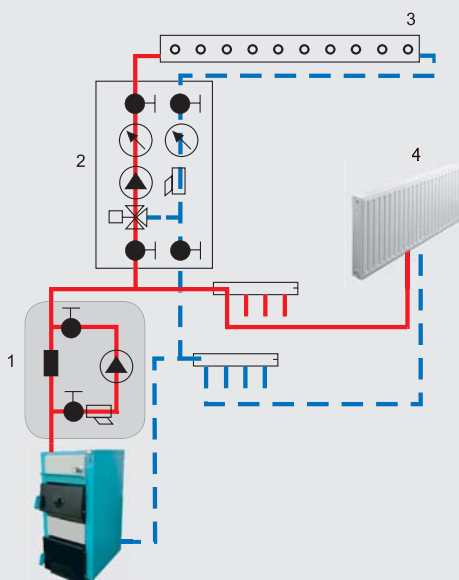


Zestaw pompowy z zaworem różnicowym

Zestaw pompowy z grawitacyjnym zaworem różnicowym służy do zabezpieczenia kotła na paliwo stałe przed nadmiernym wzrostem temperatury, a co za tym idzie ciśnienia, które mogą nastąpić w chwili awarii pompy lub braku zasilania. Zestaw za wyjątkiem pompy i zaworu różnicowego w całości wykonany jest ze złączek mosiężnych odpornych na korozję. Zestaw przeszedł próbę szczelności 1,0MPa

Zestaw zawiera:

- pompę obiegową Weberman 25-60 180
- zawór różnicowy żeliwny z gumową kulą
- zawór kulowy Ferro z filtrem osadnikowym 1"
- zawór kulowy 1"



1 zestaw z zaworem różnicowym

- 2 zestaw mieszający
3 ogrzewanie podłogowe
4 ogrzewanie grzejnikowe

- ⊗ termometr tarczowy
- ⊕ pompa obiegowa
- ☐ filtr osadnikowy
- zawór różnicowy grawitacyjny
- ☒ zawór 3-drogowy mieszający
- zawór kulowy

**GWARANCJA
24
MIESIĄCE**

kod	
ZR1x60Z	Zestaw z pompą 25-60, zaworem różnicowym 1"
ZR2x60Z	Zestaw z pompą 25-60, zaworem różnicowym 5/4"
ZR3x60Z	Zestaw z pompą 25-60, zaworem różnicowym 6/4"

Zestaw pompowy z 3-drogowym zaworem mieszającym*

Zestaw pompowy z 3-drogowym zaworem mieszającym służy do obniżenia temperatury w niskotemperaturowych obiegach grzewczych np. ogrzewanie podłogowe. Posiada termometry tarczowe w celu kontroli temperatury cieczy po zmieszaniu i temperatury na powrocie z instalacji. Zawór mieszający posiada możliwość zamontowania siłownika elektrycznego 230V. Zestaw przeszedł próbę szczelności 1,0MPa.

Zestaw zawiera:

- pompę obiegową Weberman 25-40 180
- zawór 3-drogowy mosiężny 1" z pokrętkiem
- filtr osadnikowy Ferro 1"
- termometry tarczowe Cewal
- zawory kulowe ze śrubunkiem 1" Ferro


1 zestaw z zaworem różnicowym


2 zestaw mieszający

3 ogrzewanie podłogowe

4 ogrzewanie grzejnikowe

 termometr tarczowy

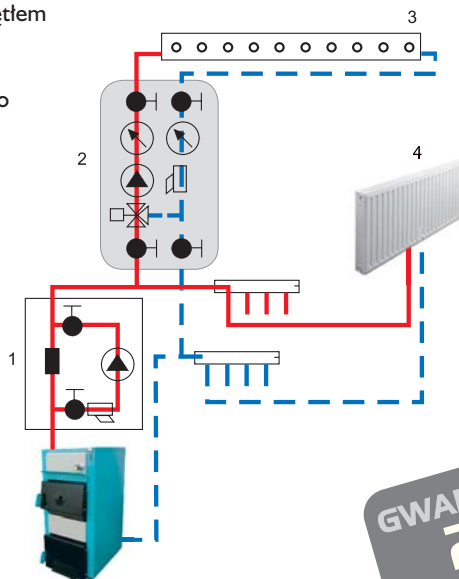
 pompa obiegowa

 filtr osadnikowy

 zawór różnicowy grawitacyjny

 zawór 3-drogowy mieszający

 zawór kulowy



Zawory 3-drogowe



Siłownik elektryczny do zaworów ZM



kod	
ZM31	Zawór 3-drogowy mieszający Rp3/4"- Kv 6.0
ZM32	Zawór 3-drogowy mieszający Rp1"- Kv 8.0

kod	
SE230	Zasilanie: 230V - 50Hz Pobór mocy: 2,5W Przewód: 1,5m - 3x0,5mm ²

**GWARANCJA
24
MIESIĄCE**



kod	
ZM32X40Z	Zestaw mieszający 1" z zaworem 3-drogowym, pompą 25-40

*dostępne od 08.2009

FERRO
GRUPA FERRO

Ferro S.A. - właściciel marki Weberman
Ferro S.A., 32-050 Skawina, ul. Przemysłowa 7
tel.: +48 12 25 62 100, fax: +48 12 27 67 606
e-mail: info@ferro.pl, www.ferro.pl